



**M**idatech

**DRY LINK - JEDYNE ZŁĄCZE  
ZAPEWNIĄCĄCE BEZWYCIĘKOWE  
ROZŁĄCZANIE INSTALACJI**



# Najwyższej jakości złącze na rynku o zerowym wycieku medium.

Idealne dla aplikacji krytycznych gdzie wymagany jest brak wycieków wraz z utrzymaniem najwyższej czystości. Unikalna konstrukcja zaworu motylkowego pozwala na niezaburzony i łatwy przepływ substancji o dużej lepkości oraz proszków. Opatentowana budowa pozwala na wyeliminowanie „martwych przestrzeni” i uniemożliwia rozwój bakterii.

## Korzyści

Stuprocentowe ograniczenie strat produktu w porównaniu z dotychczasowymi rozwiązaniami prowadzące do:



Zwiększona wydajność produkcji



Zerowe koszty sprzątania



Zmniejszone ryzyko dla operatora



Gwarantowany zwrot nakładów finansowych



Łatwy i niezakłócony przepływ

## Chroni środowisko jak i pracowników jednocześnie oszczędzając każdą kroplę cennego towaru

### Żadnych kropli

- Ochrona środowiska i pracowników
- Minimalizuje możliwość wypadków
- Eliminuje kosztowne czyszczenie

### Żadnych Wycieków

- Bezpieczne odcięcie przepływu
- Blokada zapobiega przypadkowemu rozłączeniu
- Spełnia standardy EPA

### Prosta i unikalna konstrukcja zaworu motylkowego zapewnia

- Niski spadek ciśnienia
- Niezakłócony przepływ płynów o wyższej lepkości

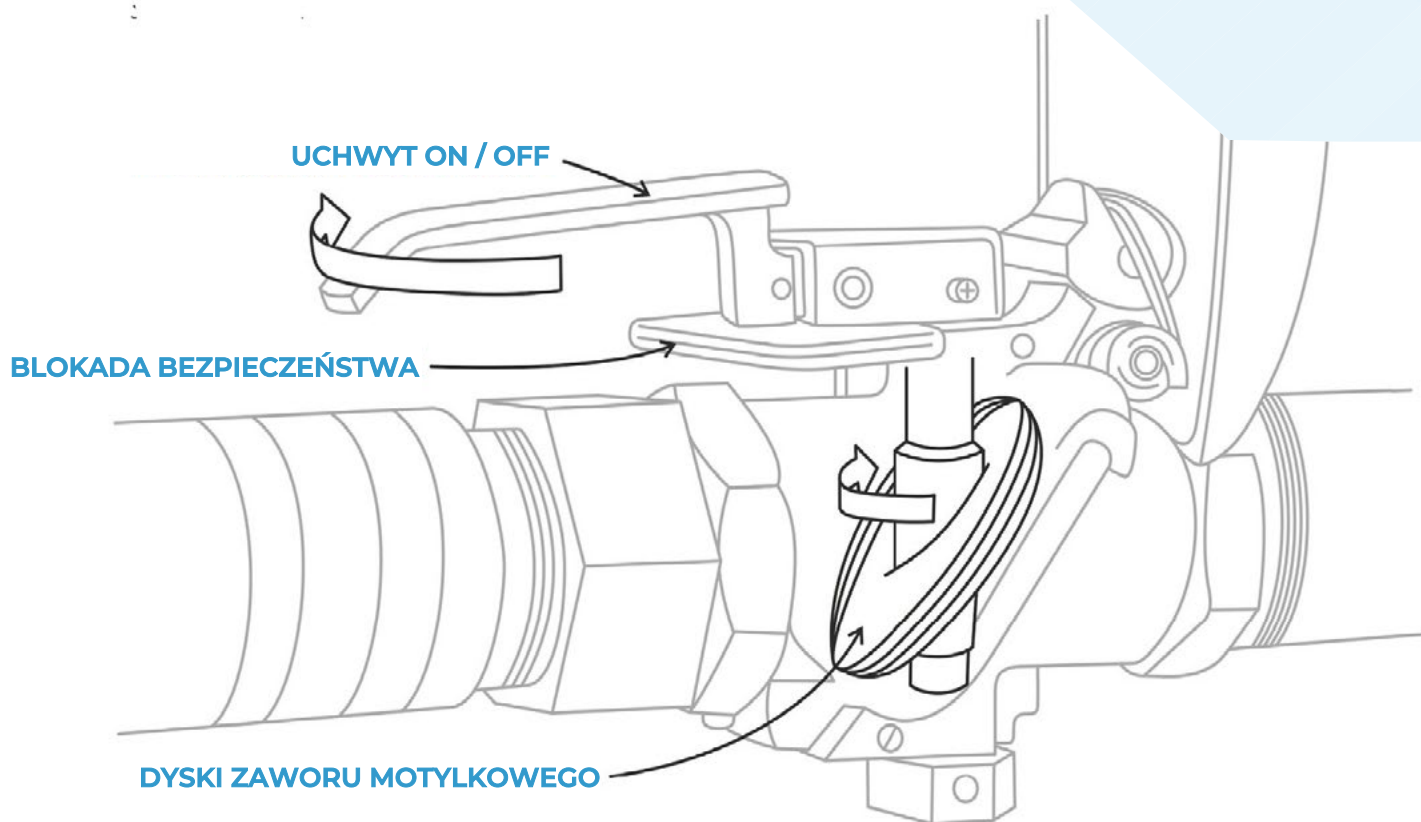
### Mniejszy i lżejszy

- Kompaktowy i lekki
- Łatwy w obsłudze
- Idealny do trudnodostępnych przestrzeni
- Brak oporów zapewnia duży przepływ

Bezpiecznie | Czysto | Szybko

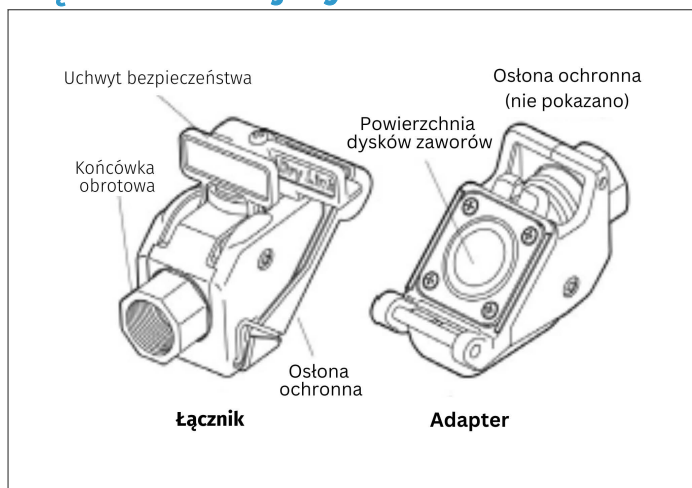
# Żadnych wycieków i zanieczyszczeń

Złącza Dry Link pozwalają na całkowite zatrzymanie płynów po rozłączeniu i wyeliminowanie kosztownych i niebezpiecznych dla pracowników i środowiska wycieków.

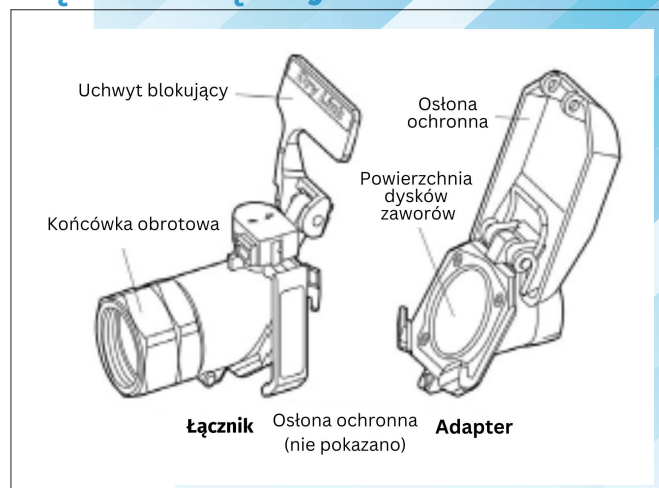


Zawór motylkowy z idealnie płaskimi powierzchniami zapewnia szybki, niezakłócony przepływ proszków i substancji o dużej lepkości. Taka konstrukcja poprawia przepływ, jednocześnie eliminuje ryzyko uszkodzeń, które mogą prowadzić do nieprawidłowego działania złącza. Blokada bezpieczeństwa zapobiega przypadkowemu rozłączeniu, a unikalny układ uszczelnień dysków zaworu zapewnia najbardziej szczelne połączenie złącza suchoodcinającego na świecie.

## Złącza o mniejszych średnicach

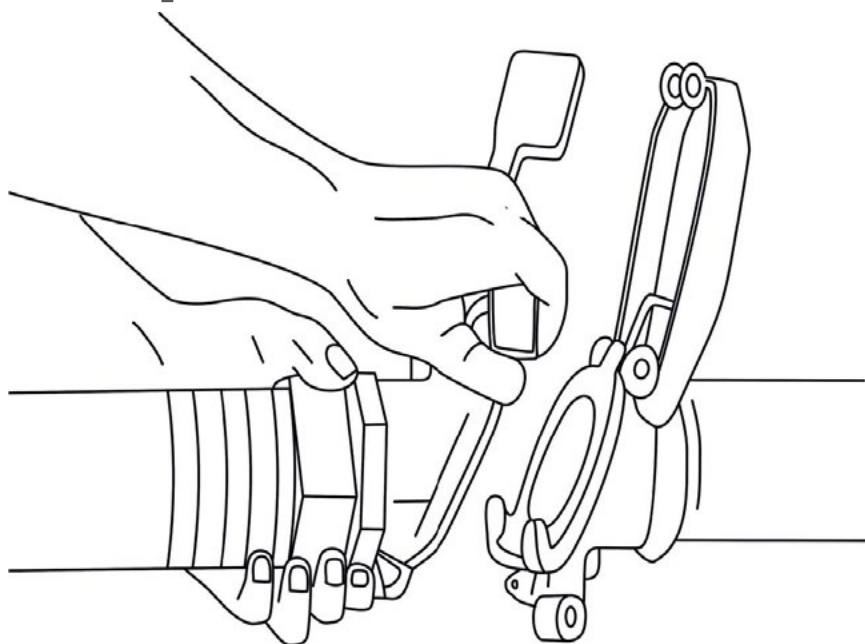


## Złącza o większych średnicach



Informacje dotyczące rozmiarów znajdują się na stronie 7

# Bezproblemowa obsługa



- Wbudowana końcówka obrotowa ułatwiająca podłączenie i manewrowanie złączem.
- 50% lżejsze niż popularne złącza suhoodcinające.
- Łatwa konserwacja. Można kupić części zamienne.

**Idealnie suche i bezproblemowe rozłączanie złącza Dry Link. Bez żadnych wycieków.**

Dry Link jest wiodącym producentem złączy suhoodcinających dedykowanych dla przemysłu chemicznego, petrochemicznego, farmaceutycznego, biotechnologicznego i spożywczego. Idealne do zastosowań dla substancji niebezpiecznych i o dużej lepkości, przy zapewnieniu niezakłóconego i higienicznego połączenia.

Opatentowane złącza Dry Link są do 50% lżejsze i bardziej kompaktowe niż standardowe złącza suhoodcinające. Złącza Dry Link dzięki swojej unikalnej budowie zapewniają maksymalny przepływ.

Złącza dostępne są w pięciu wariantach rozmiarowych, trzech opcjach materiału wykonania, czterema materiałami uszczelki i pięcioma rodzajami przyłączy.

Współczesny świat jest zależny od substancji, które mogą wyrządzić szkody, jeśli nie są odpowiednio przechowywane lub transportowane.

Jedynie złącza na rynku gwarantujące brak wycieków po rozłączeniu. Zapewnia większą ochronę pracowników, eliminuje kosztowne sprzątanie i pomaga spełnić standardy EPA. Złącza Dry Link pomagają również zredukować emisję gazów cieplarnianych.

MIDATECH Sp. z o.o. jest jedynym autoryzowanym dystrybutorem firmy Dry Link w Polsce i Europie Środkowo-Wschodniej. Dry Link to światowy lider w branży produktów z bezwyciekowym rozłączaniem. Przywiązujemy dużą wagę do słuchania naszych klientów oraz budowania silnych i trwałych relacji. Zależy nam na najwyższej jakości usług i produktach spełniających wysokojakościowe standardy. Nasze innowacyjne produkty zapewniły nam pozycję lidera w tej branży. Naszym celem jest bezpieczne miejsce pracy i czysty świat.

# APLIKACJE

1

BIOTECHNOLOGIA

2

FARMACJA I KOSMETYKA

3

PRZESYŁ SUBSTANCJI O  
WYSOKIEJ CZYSTOŚCI

4

TRANSFER NIEBEZPIECZNYCH  
CHEMIKALIÓW

5

PRZEMYSŁ PETRO-  
CHEMICZNY

6

ZAKŁADY PRODUKCJI  
SPOŻYWCZEJ

7

PRODUKCJA  
PÓŁPRZEWODNIKÓW

8

PROSZKI I SUBSTANCJE O  
WYSOKIEJ LEPKOŚCI

# Specyfikacja

- Polerowane wewnętrzne i zewnętrzne powierzchnie do 20Ra
- Dostępne w wersji ze stali nierdzewnej 316, Hastelloy C & Alloy 20
- Uszczelki wykonane z: PTFE, EPDM, Viton, Chemraz, Kalrez
- Rodzaje przyłączy GW BSP, NPT, Triclover i kołnierzowe
- Certyfikat FDA/USP dla uszczelek
- Nadaje się do czyszczenia (CIP) i sterylizacji (SIP)
- Zakres temperatur od -29°C do +110°C

## Maksymalne ciśnienie robocze

Rozmiar	Stal nierdzewna 316 & Alloy 20	Hastelloy C
1" (DN25)	210 psi (14.3 bar)	210 psi (14.3 bar)
1 ½" (DN40)	210 psi (14.3 bar)	210 psi (14.3 bar)
2" (DN50)	150 psi (10.3 bar)	210 psi (14.3 bar)
3" & 4" (DN80 & DN100)	120 psi (8.3 bar)	Nie występuje

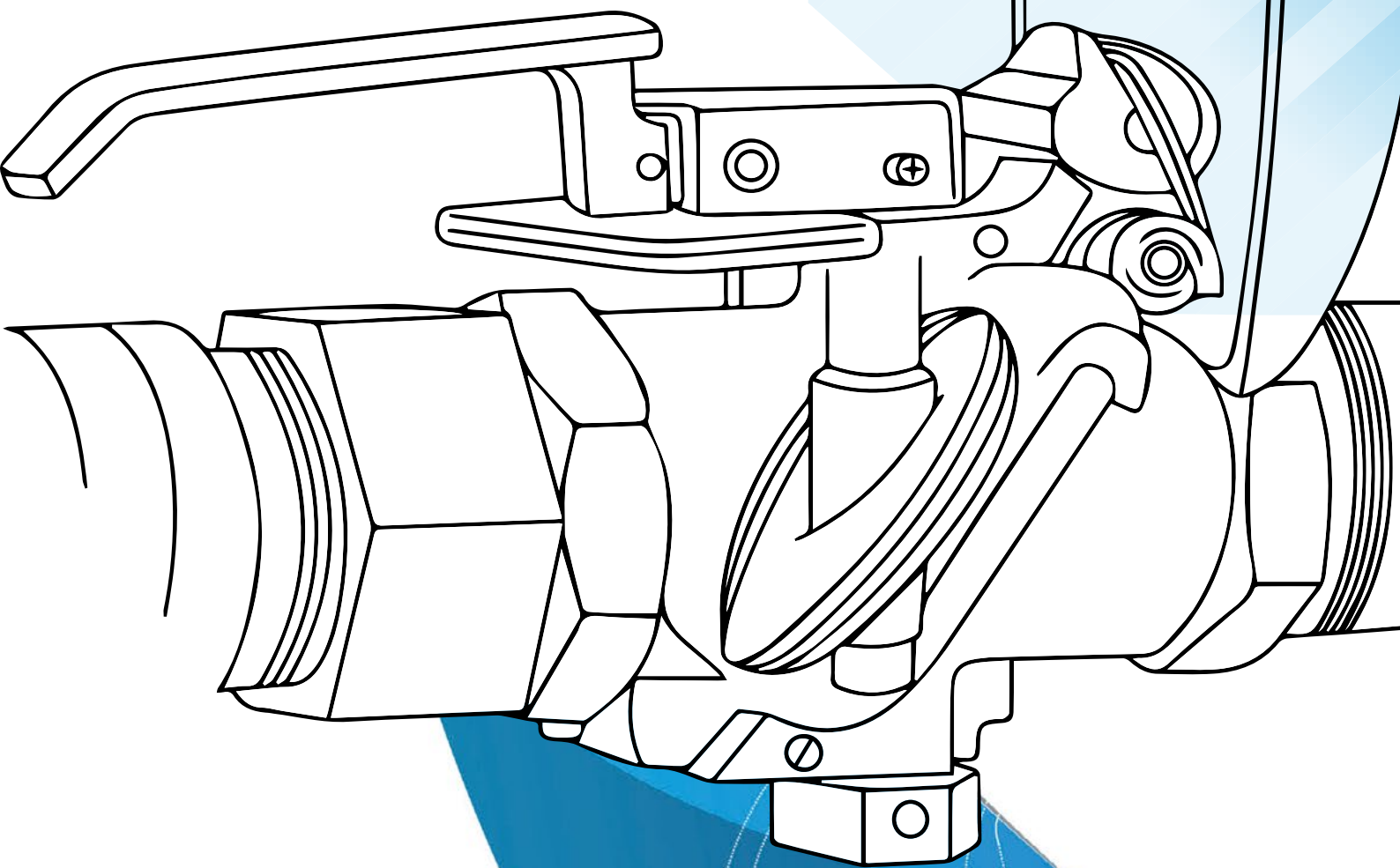
**Aby uzyskać więcej informacji technicznych, skontaktuj się z naszym zespołem**

**t:** +48 42 650 40 30  
**e:** [biuro@midatech.pl](mailto:biuro@midatech.pl)

# Stosowany przez:



# Jedyne złącza z zerowym wyciekkiem po rozłączeniu



**Oszczędzaj swoje  
produkty i pieniądze.**

**Chroń pracowników i  
środowisko.**

Dzięki zastosowaniu złącza DryLink  
obniżasz koszty produkcji.

Złącza DryLink są kompaktowe i lekkie.

Ułatwia to obsługę i zapewnia maksymalny  
przepływ.



**Midatech**

Ul. ZBĄSZYŃSKA 3A

91-342 ŁÓDŹ

t: 42 650 40 30

e: [biuro@midatech.pl](mailto:biuro@midatech.pl)

w: [www.midatech.pl](http://www.midatech.pl)